

Série P-220

Vis de purge externe pour ouverture manuelle

Poignée de réglage du débit ergonomique et démontable

Module de régulation de pression EZReg ou bouchon d'attente

Prise de pression du type valve automobile

Assemblage par vis serties et écrous

Couvercle renforcé GFN PN 15 bars (220 PSI)

Configuration angle/droite 25mm (1") à 75mm (3")

Ecrou autobloquant

Solénoïde avec noyau hexagonal et ressort captif imperdable

Jupe anti-débris

Ouverture manuelle sans fuite externe

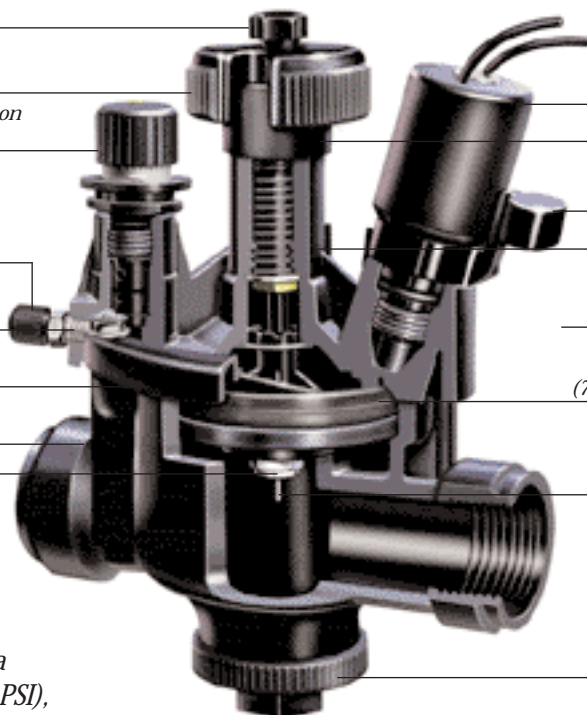
Ecrou de rechange

Axe de réglage de débit en laiton 50mm (2") et 75mm (3") (non illustrée)

Membrane toilée pression 52 bars (750 PSI) Membrane à double gorge

Orifice calibré autonettoyant par tige en acier inox

Bouchon équipé d'un joint torique d'étanchéité



Grâce au pilote de régulation et à la pression de service de 15 bars (220 PSI), la Série P-220 offre la résistance du bronze au moindre coût.

Electro-vanne Toro Série P-220 en plastique

25, 40, 50 et 75mm (1", 1½", 2" and 3")

Electrique avec ou sans régulateur de pression

Caractéristiques

- Pression de service maximum 15 bars (220 PSI)
- Construction robuste nylon fibre de verre (GFN) et acier inoxydable
- Combinée Droite/Angle
- Couvercle et membrane renforcé pour des conditions d'utilisations sévères à pressions élevées
- Option régulation de pression très précise avec le module EZReg™ monté d'usine ou monté sur le terrain sans démonter le solénoïde
- Régulation de pression assurée en mode automatique et en mode ouverture manuelle. Module démontable sous pression
- Fermeture à contre courant pour une grande précision de la régulation
- Equipé d'une prise de pression type valve automobile pour mesurer facilement la pression aval
- Couvercle anti-vandal pour protéger le pilote EZReg
- Pas de tubing externe même sur le modèle avec régulation
- Ouverture manuelle sans purge externe, évite de détremper le regard
- Bouchon de purge externe pour purger la vanne
- Poignée de réglage du débit ergonomique, ajustable jusqu'au débit nul
- Réglage du débit indépendant du solénoïde
- Membrane toilée à double plis supporte une pression d'épreuve de 52 bars (750 PSI)
- Repères d'auto-alignement pour assurer le montage correct du couvercle
- Ecrou en acier inox de rechange utile en cas de perte
- Jupe de protection anti débris sur la poignée de réglage
- Tige d'auto-nettoyage de l'orifice calibré en acier inoxydable

- Axe de réglage du débit en laiton — Modèles 50mm et 75mm (2" et 3")
- Bouchon pour l'entrée inutilisée équipé d'un joint torique
- Fonctionne à faible débit 20 l/mn (5 GPM)
- Entretien facile sans démonter la vanne de la canalisation
- Solénoïde éprouvé étanche par surmoulage, équipé d'un noyau hexagonale et d'un ressort inox, l'ensemble est captif donc imperdable
- Solénoïde mauve disponible en option pour indiquer l'eau recyclée
- Solénoïde à impulsion disponible en option
- Solénoïde à faible consommation autorise de longue distance de télécommande
- Equipé de 45cm (18") de câble pour faciliter l'installation
- Garantie de 5 ans

Spécifications

- Gamme de débits:
 - 25mm - 19 - 189 l/mn (1" - 5 - 50 GPM)
 - 40mm - 114 - 416 l/mn (1½" - 30 - 110 GPM)
 - 50mm - 303 - 681 l/mn (2" - 80 - 180 GPM)
 - 75mm - 568 - 1136 l/mn (3" - 150 - 300 GPM)



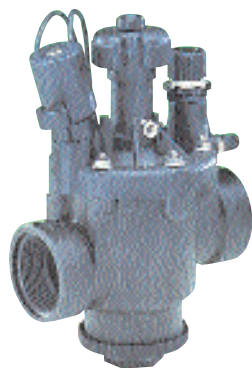
Série P-220

- Pression de fonctionnement:
 - Electrique – 0,7- 15 bars (10 - 220 PSI)
 - Modèle équipé du régulateur EZReg:
 - Modèle: EZR-30 Pression aval 0,3 -2,0 bar, ± 0,2 bar (5 - 30 PSI, ± 3 PSI)
 - Modèle: EZR-100 Pression aval 0,3 -7,0 bar, ± 0,2 bar (5 - 100 PSI, ± 3 PSI)
 - Pression amont: 1,0- 15 bars (15 - 220 PSI)
 - Pression différentielle minimum entre l'amont et l'aval: 0,7 bar (10 PSI)
- Pression d'épreuve à l'éclatement: 52 bars (750 PSI)
- Diamètres et configuration combinée:
 - Droite/angle – 25, 40, 50 et 75mm (1", 1½", 2" et 3") taraudage femelle
- Solénoïde standard: 24 V c.a., 60 Hz
 - Appel: 0,40 amps, 11,50 VA
 - Maintient: 0,20 amps, 5,75 VA
- Solénoïde standard: 24 V c.a., 50 Hz
 - Appel: 0,34 amps, 11,50 VA
 - Maintient: 0,20 amps, 5,75 VA

- Dimensions:
 - 25mm – 171 x 92mm (1" – 6¾" H x 3¾" E)
 - 40mm – 184 x 92mm (1½" – 7¼" H x 3¾" E)
 - 50mm – 241 x 156mm (2" – 9½" H x 6¼" E)
 - 75mm – 273 x 156mm (3" – 10¾" H x 6¼" E)

Options Disponibles

- Solénoïde à impulsion (E2002-A)
- Solénoïde 24 V c.c. courant continu (R576804)
- Solénoïde 24 V c.a. courant alternatif (588403)
- Solénoïde mauve indiquant l'eau recyclée (RW60 - Kit)
- Solénoïde surmoulé complet 24 V c.a. (89 - 9580)
 - 50 - 60 Hz, câbles 60cm (24")
 - Appel: 0,37 amps, 8,80 VA
 - Maintient: 0,30 amps, 7,20 VA
- EZR-30 – 0,3-2,0 bar (5 - 30 PSI) module de régulation de pression
- EZR-100 – 0,3-7,0 bar (5 - 100 PSI) module de régulation de pression
- Taraudage NPT/BSP
- Disponible sans solénoïde – 25, 40, 50 et 75mm (1", 1½", 2" et 3")



P-220

Référence Produit

P220 XX X X

Type	Configuration	Solénoïde	Diamètre
P220—220 Series E-vanne Plastique	23—BSP, Electrique 24—BSP, Régulation pression (5-100 PSI) 26—NPT, Electrique 27—NPT, Régulation pression (5-100 PSI)	0—60 Hz Solénoïde 5—50 Hz Solénoïde 6—Sans Solénoïde	4—25mm (1") 6—40mm (1½") 8—50mm (2") 0—75mm (3")

Par Exemple:
Pour spécifier une électrovanne 25mm (1") Série P-220 plastique, 50 Hz solénoïde, Taraudage BSP, avec module régulation de pression la référence sera:

P220-24-54

Note: Sans solénoïde disponible sur 25, 40, 50 et 75mm (1", 1½", 2" et 3") NPT et BSP uniquement.

Série P-220 Pertes de charge – Métrique – Débit en l/mn

Diam.	Configuration	40	60	80	100	120	140	160	180	200	250	300	350	400	450	500	550	600	700	800	900	1000	1100	
25mm (1")	Droite	0,29	0,25	0,23	0,26	0,32	0,43	0,55	0,69	0,82														
	Angle	0,29	0,25	0,21	0,20	0,21	0,29	0,38	0,49	0,61														
40mm (1.5")	Droite					0,12	0,14	0,18	0,23	0,28	0,43	0,62	0,85	1,11										
	Angle					0,09	0,10	0,13	0,17	0,22	0,34	0,48	0,65	0,85										
50mm (2")	Droite											0,14	0,20	0,25	0,32	0,40	0,48	0,54						
	Angle											0,08	0,12	0,15	0,19	0,24	0,29	0,32						
75mm (3")	Droite																	0,18	0,24	0,32	0,41	0,52	0,65	
	Angle																	0,14	0,19	0,26	0,34	0,43	0,54	

Série P-220 Pertes de charge – Américaines – Débit en GPM

Diam.	Configuration	5	10	20	30	40	50	60	70	80	90	100	110	120	130	140	150	180	200	225	250	275	300	
1"	Droite	4.00	4.20	3.20	4.10	7.20	10.90																	
	Angle	4.00	4.20	3.10	2.70	4.80	7.90																	
1½"	Droite				1.60	2.30	3.60	5.20	7.00	9.20	11.70	14.40	17.50											
	Angle				1.30	1.60	2.80	4.00	5.50	7.10	9.00	11.00	13.30											
2"	Droite									2.10	2.70	3.30	4.00	4.80	5.60	6.50	7.50	8.05						
	Angle									1.20	1.60	2.00	2.40	2.80	3.30	3.90	4.40	5.10						
3"	Droite																2.50	3.00	4.10	5.30	6.70	8.30	10.10	
	Angle																1.90	2.40	3.30	4.30	5.50	6.90	8.50	

Note: Pour des performances optimum calculer lors de l'étude le total des pertes de charge pour assurer une pression aval suffisante. Pour une régulation de pression optimum sur dimensionner les électrovannes équipées du régulateur.